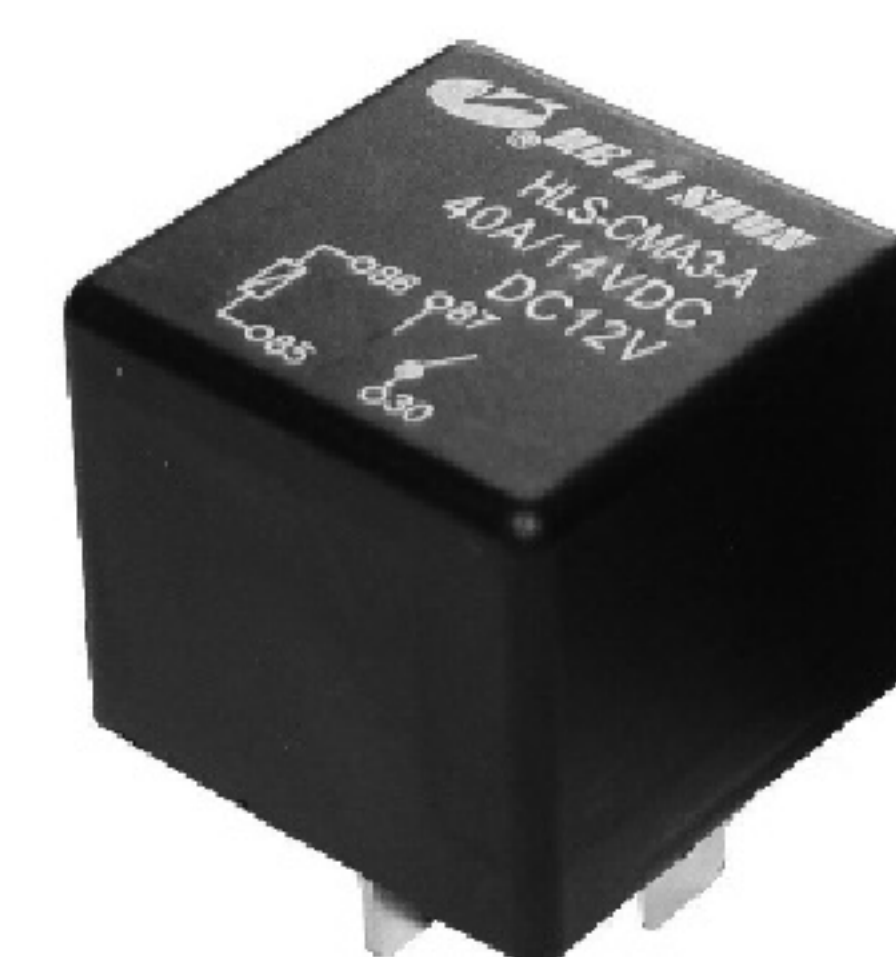


Автомобильное реле

HLS-CMA3



■ Кодировка исполнений для заказа

HLS-CMA3 — L — DC12V — C — NS — D1 — P — ST							
1	2	3	4	5	6	7	8
1. Модель реле	2. Мощность, потребляемая катушкой			6. Опции			
L: 1.2W	L: 1.2W			D1: диод 1N4007 параллельно катушке 85(+)			
NIL: 1.6W	NIL: 1.6W			D2: диод 1N4007 параллельно катушке 86(+)			
H: 1.9W	H: 1.9W			R1: резистор 0,5Вт параллельно катушке			
3. Номинальное напряжение катушки	DC6V; DC12V; DC24V			12v – 0,68кОм, 24v – 2,7кОм			
4. Тип контакта	A: На замыкание (1A)			7. Выводы			
B: На отключение (1B)	C: На переключение (1C)			NIL: Ножевая клемма			
5. NIL: Металлическое крепежное ушко	NS: Без крепежа			P: Выводы под пайку			
PS: Пластиковое крепежное ушко				8. Степень защиты корпуса			
				NIL: Пылезащищенное			
				ST: Герметичное			

■ Характеристики контактов

Тип контакта	1A/1B/1C/1U
Материал контактов	Серебряный сплав
Номинальная нагрузка	1A, 1C NO: 40А при 14VDC, 23А при 24VDC
	1B, 1C NC: 30А при 14VDC, 17А при 24VDC
	1U: 2x20А при 14VDC
Максимальное коммутируемое напряжение	30VDC
Максимальный коммутируемый ток	40А
Максимальная коммутируемая мощность	560Вт
Сопротивление контакта	Не более 0,1 Ом при 6VDC и 1А
Электрический ресурс	100'000 срабатываний (с нагрузкой)
Механический ресурс	10'000'000 срабатываний (без нагрузки)

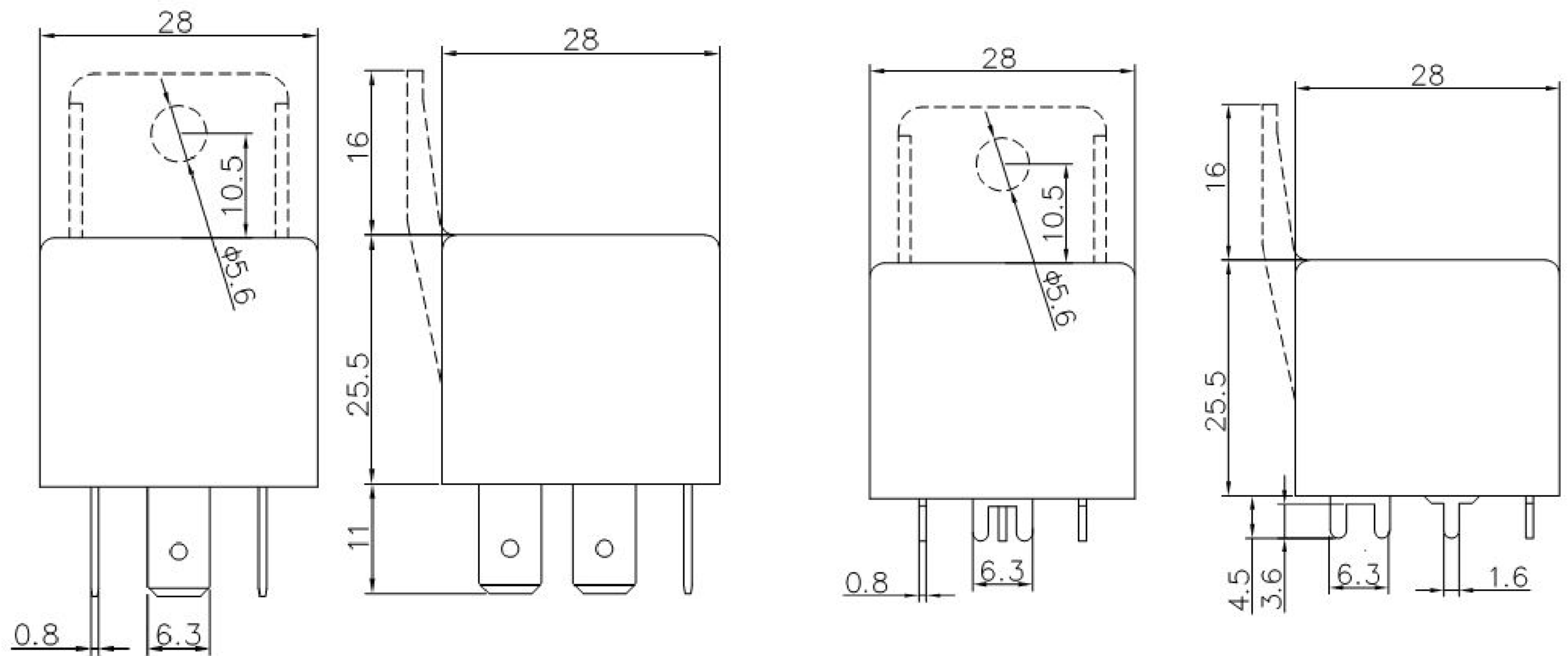
■ Технические параметры

Сопротивление изоляции	Не менее 100МОм при 500VDC
Электрическая прочность между открытыми контактами	500VAC, 50-60Гц (в течении одной минуты)
	750VAC, 50-60Гц (в течении одной минуты)
Время включения	Не дольше 10мс
Время отключения	Не дольше 10мс
Рабочий диапазон температуры окружающей среды	от -40°C до +85°C
Ударопрочность	Эксплуатационный предел до 10G
Устойчивость к вибрации	10-55 Гц, колебательная амплитуда 1.5мм
Влажность	40-85%
Масса	Около 40гр

■ **Параметры катушки (при 20°C)**

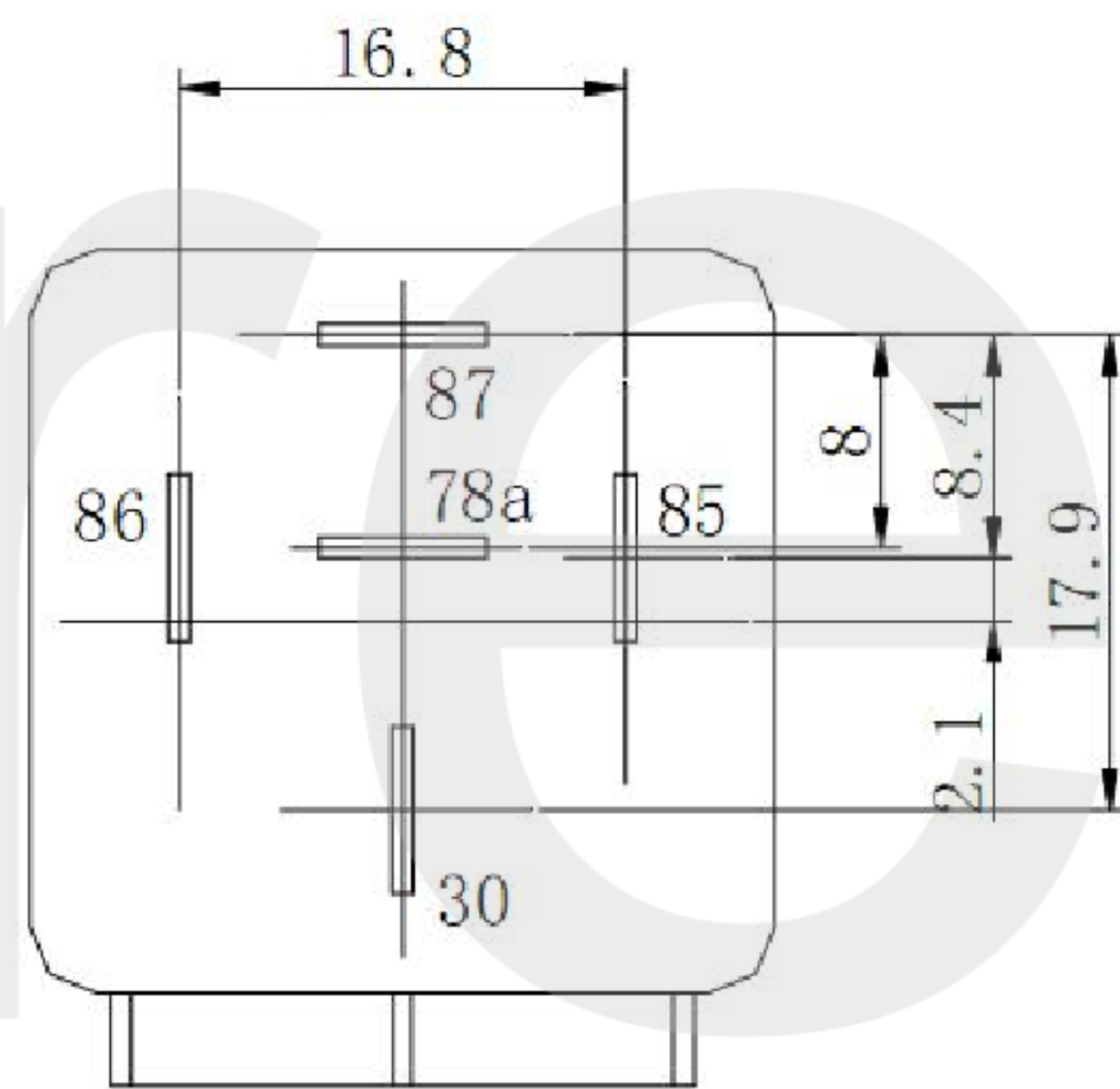
Номинальное напряжение (VDC)	Сопротивление катушки (Ом±10%)			Мин. напряжение срабатывания (VDC)	Мин. напряжение отключения (VDC)	Макс. допустимое напряжение (VDC)
	1.2 Вт	1.6 Вт	1.9 Вт			
6	30	22.5	19	3.9	0.6	7.8
12	120	90	75.8	7.8	1.2	15.6
24	480	360	303.2	15.6	2.4	31.2

■ **Габаритные и монтажные размеры (мм)**

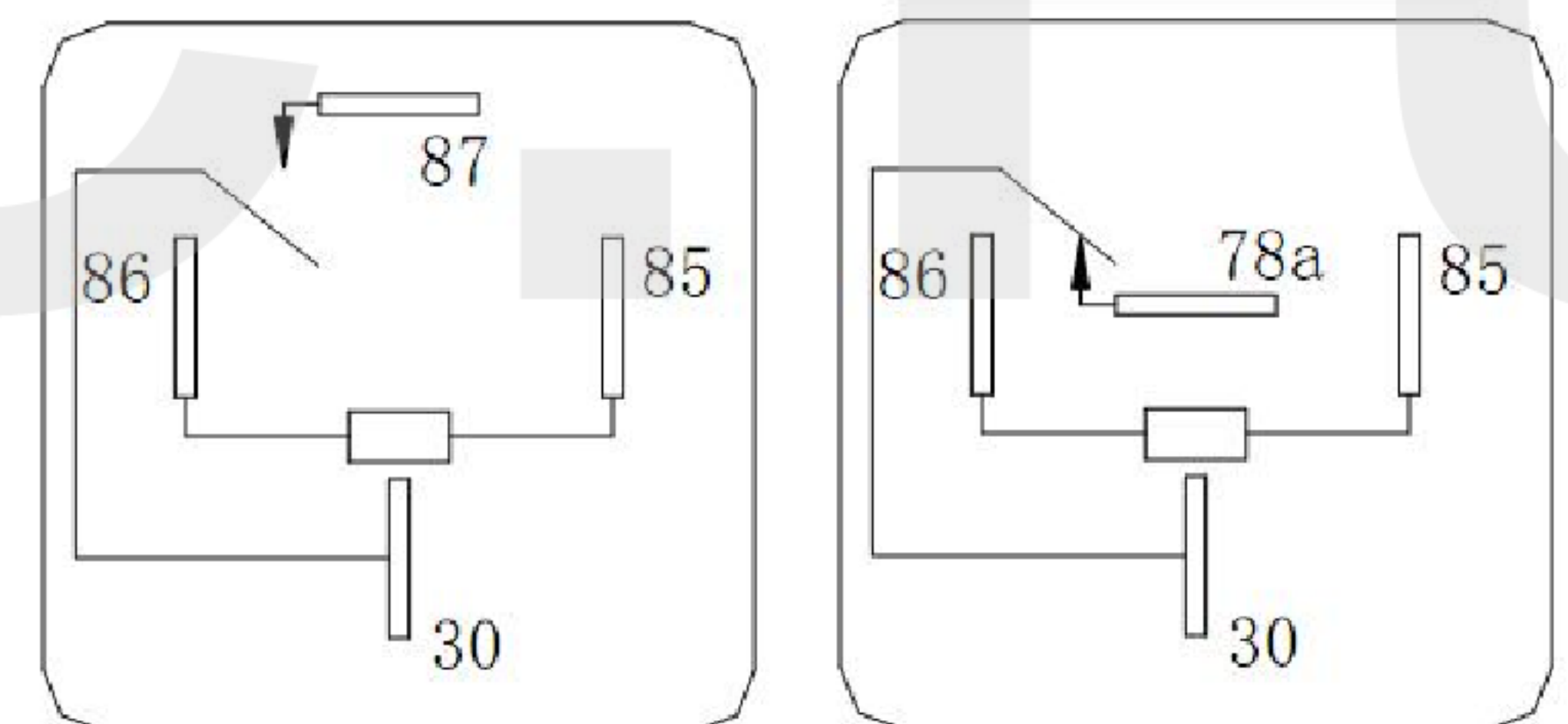


Ножевая клемма

Выводы под пайку

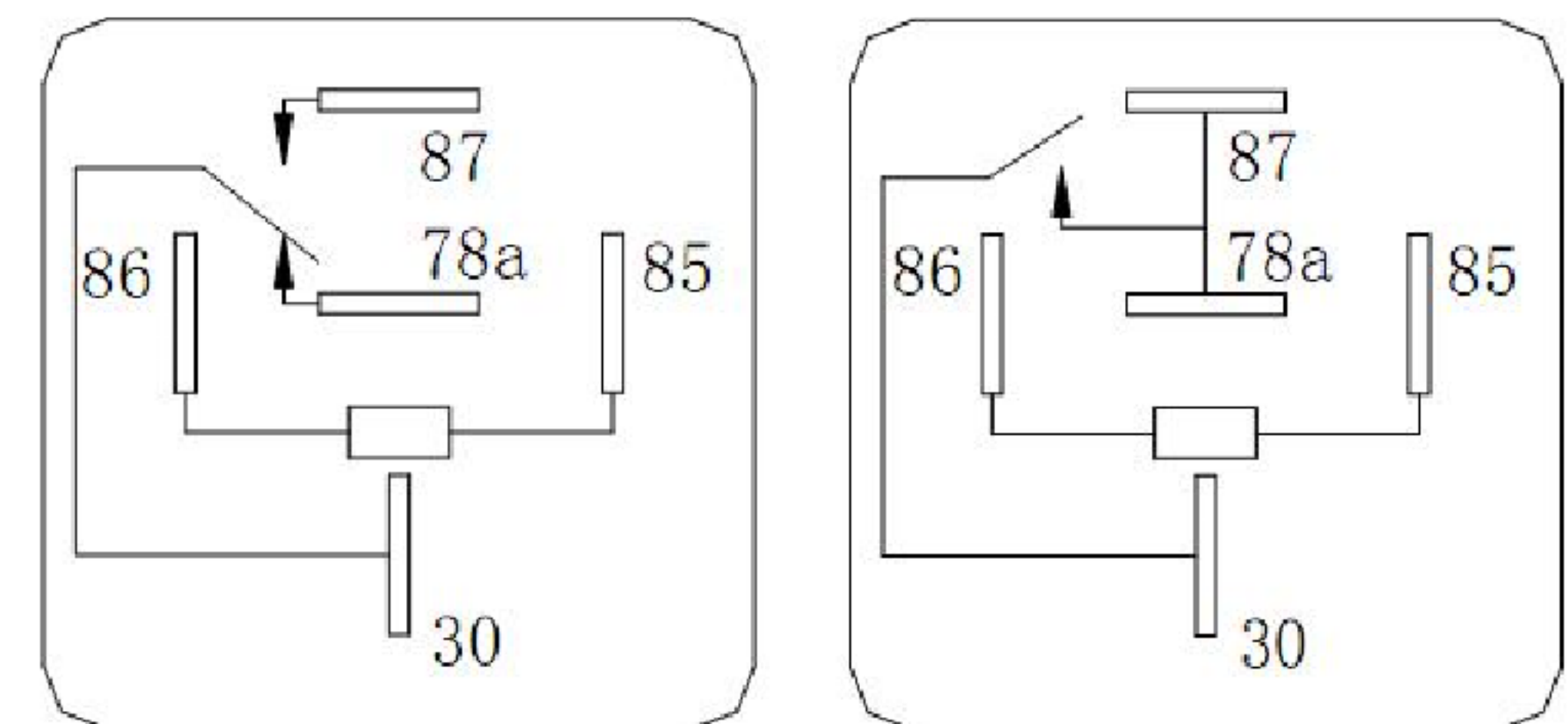


Вид снизу



(1A)

(1B)



(1C)

(1U)

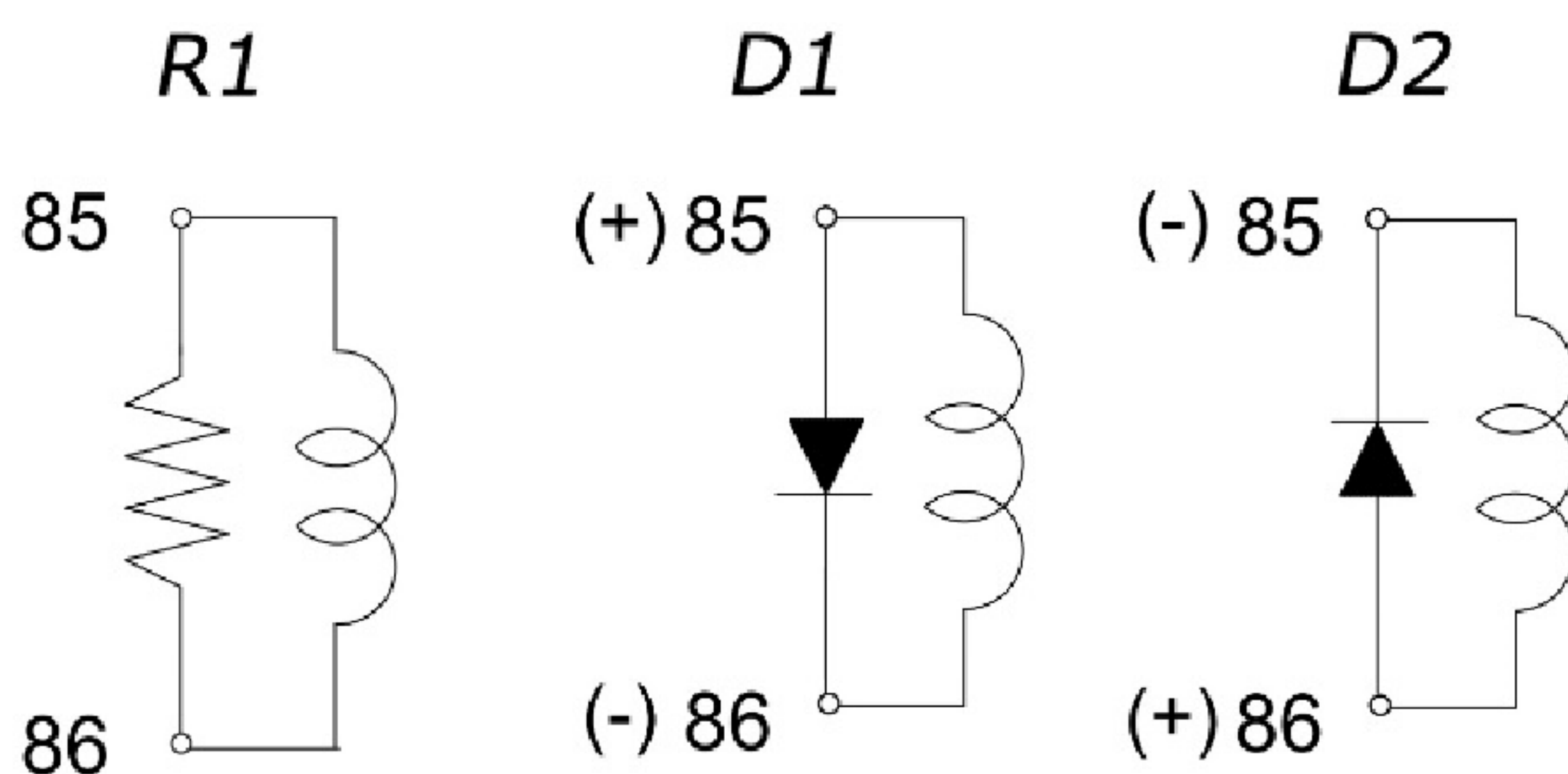


Схема с диодом или резистором

Схема контактов

Примечание:

Информация в данном документе является справочной и может быть изменена без предварительного уведомления. Невозможно оценить все параметры производительности реле, в каждой конкретной области и условиях их применения. Если у вас есть сомнения, пожалуйста, свяжитесь с нами, чтобы получить дополнительную техническую поддержку. Ответственность за выбор и использование продукта лежит заказчике.

© Ningbo Heli Shun Electronics Co., Ltd. Все права защищены. Компания оставляет за собой все права на окончательную интерпретацию.